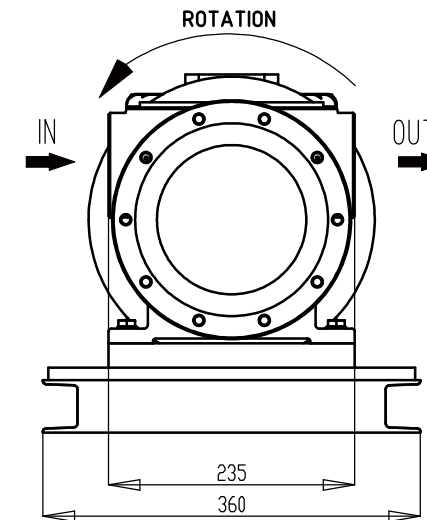
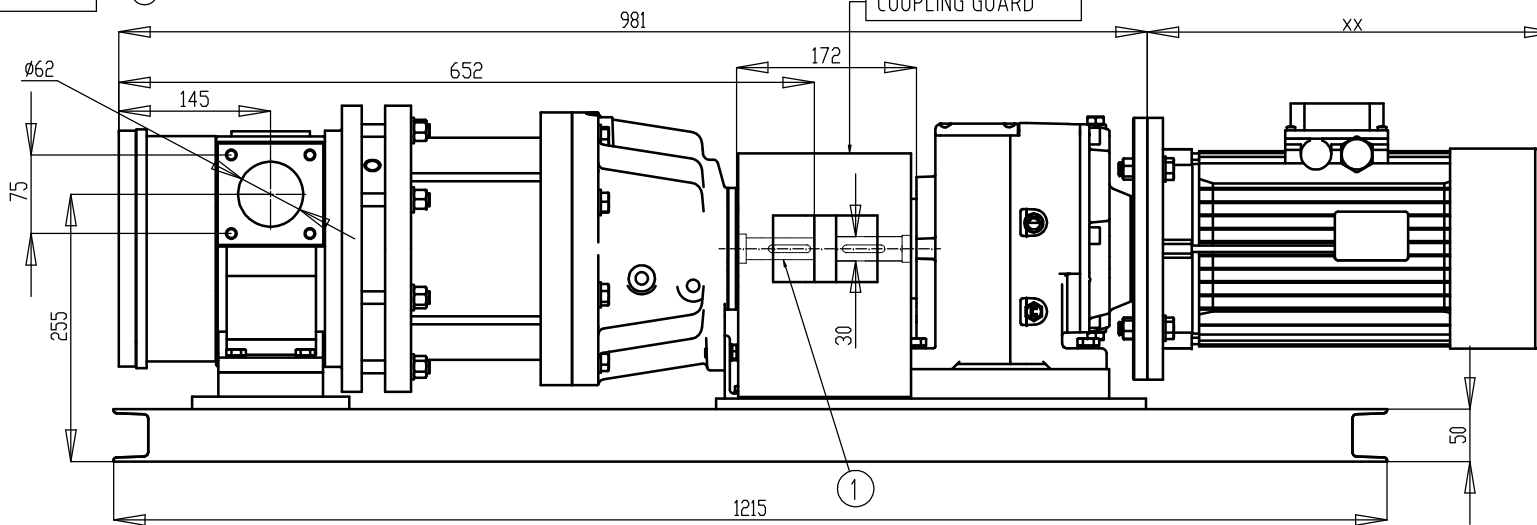


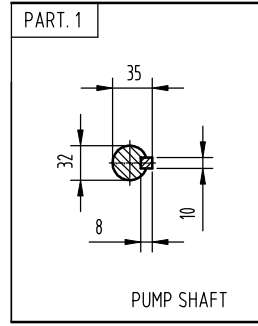
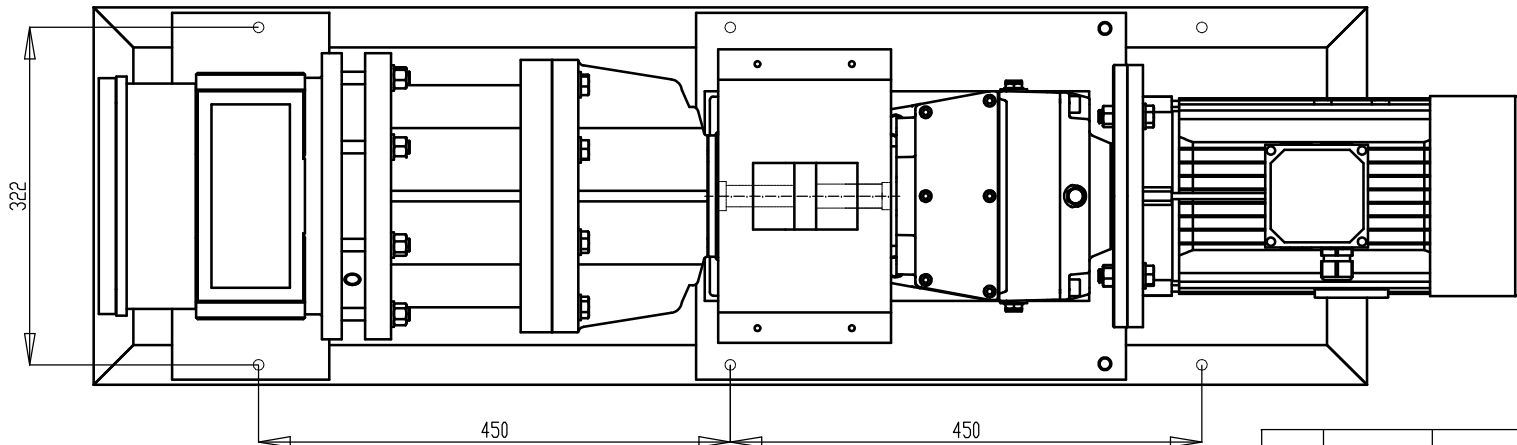
dimensions in mm

(xx) DIFFERENT FROM THE MANUFACTURER

COUPLING GUARD



DIRECTION AND PORT LOCATION IS REVERSIBLE



MOTOR POWER DEPENDS ON SPECIFIC GRAVITY OF PUMPED LIQUID.
 LA POTENZA DEL MOTORE DIPENDE DAL PESO SPECIFICO DEL LIQUIDO POMPATO.

PLEASE NOTE: DIMENSION ON THIS DRAWING ARE FOR GUIDANCE ONLY AND SHOULD NOT BE USED FOR INSTALLATION PURPOSES.
 NOTA: LE DIMENSIONI DI QUESTO DISEGNO SONO SOLO DI GUIDA, NON DA UTILIZZARE PER FINALITA' DI INSTALLAZIONE.

01	27/08/10	AGGIORNATO	R.C.		
Rev.	Date	Description	Drn.	Chk'd	Appr.

REVISIONS

	CLIENT
	P.O. N°
	ORD
	ITEM
MODEL	SERIAL N°
GPHV 65 SS316 FL DIN PN16	