



Pompy typu L4

Samozasysaj ce pompy cztero rubowe do mediów zawieraj cych cierne cia€ sta€ o ma€ch i du ych w€sno ciach smarnych i lepko ciach w zakresie wysokich ci nie do 150 bar (2.175 psi).

Obszary zastosowa :

Przemys€petrochemiczny ó pompy transportowe i rozruchowe ruroci gów dla ciernych mediów o wysokiej i niskiej lepko ci woda, chemikalia, ropa naftowa, cieki, smo€, asfalt

Budowa statków ó pompy za€dunkowe i roz€dunkowe

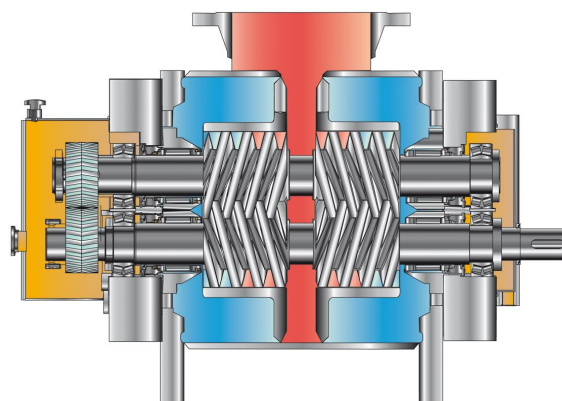
Przemys€chemiczny ó ró ne cierne i korozyjne media o ma€ch i du ych w€sno ciach smarnych dodatki, ywice, smary, kleje, farby, smo€, asfalt

Elektrownie ó pompy za€dunkowe, roz€dunkowe i transportowe oleju opa€wego

Bazy paliwowe ó pompy za€dunkowe i roz€dunkowe paliwa, ropy surowej

Charakterystyka pomp L4NG/MG

Max. wydajno	Max. 5000 m ³ /h
Max. ci nienie t€czenia	Max. 40 bar
Max. lepko	Max. 150.000 mm ² /s
Max. temperatura	Max. 350°C



Charakterystyka pomp L4HG

Max. wydajno	Max. 2.000 m ³ /h
Max. ci nienie t€czenia	Max. 150 bar
Max. lepko	Max. 150.000 mm ² /s
Max. temperatura	Max. 350°C

